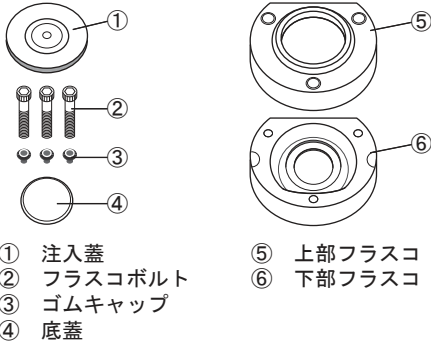


## DSフラスコ

### 【形状、構造及び原理等】

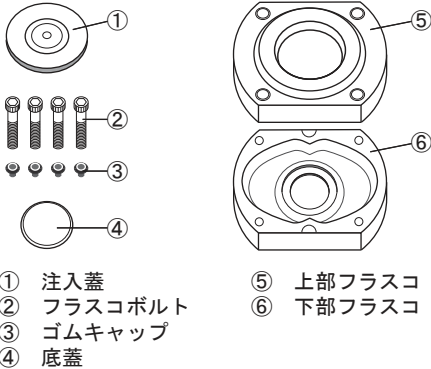
#### 1) DSフラスコⅠ外観図



- ① 注入蓋
- ② フラスコボルト
- ③ ゴムキャップ
- ④ 底蓋

- ⑤ 上部フラスコ
- ⑥ 下部フラスコ

#### 2) DSフラスコⅡ外観図



- ① 注入蓋
- ② フラスコボルト
- ③ ゴムキャップ
- ④ 底蓋

- ⑤ 上部フラスコ
- ⑥ 下部フラスコ

### 【使用目的、効能又は効果】

重合用補綴物を成形する型を保持する容器をいう。

### 【操作方法又は使用方法】

埋没用石膏を適切に計量・練和し、形成完了した蠟義歯を埋没する。

※詳細な操作方法につきましては、DSシステムに付属のDSガイドブックをご参照ください。

### 【使用上の注意】

#### 1) 使用注意

- ・使用前には必ず、DSシステムに付属のDSガイドブックを一読すること。
- ・本品は、添付文書に記載の用途以外には使用しないこと。
- ・本品は、歯科医療有資格者以外は使用しないこと。

#### 2) 重要な基本的注意

- ・本品を扱う際は、落下による破損と人体への影響を避けるため、平らで安定した場所で操作を行うこと。
- ・本品の破損につながるため、掘り出しの際は必要以上の衝撃を加えないこと。
- ・本品はDSシステム専用ですので、本品の破損と人体への影響を避けるため、DSシステム以外で使用しないこと。

### 【貯蔵・保管方法及び使用期間等】

#### 貯蔵・保管方法

- ・本品は、傾斜、振動、衝撃を避けて保管すること。
- ・本品は、歯科医療有資格者以外が触れないよう適切に保管・管理すること。

### 【包装】

#### 1) DSフラスコⅠ

\*\* 1床用フラスコ×1+フラスコボルト3ヶ+ゴムキャップ3ヶ/ラミ袋入

#### 2) DSフラスコⅡ

\*\* 2床用フラスコ×1+フラスコボルト4ヶ+ゴムキャップ4ヶ/ラミ袋入

### 【製造販売業者及び製造業者の氏名又は名称及び住所等】

\* 製造販売元：オーディック株式会社

住 所：〒553-0003

大阪府大阪市福島区福島7-14-20

大阪みづほビル内

電 話 番 号：06-6451-7385

受 付 時 間：9:00~17:00(土・日・祝を除く)

DSガイドブックを必ずご参照ください。