

器69 歯科用蒸和器及び重合器
一般医療機器 歯科技工用重合装置 JMDN35761000

DSカルマS

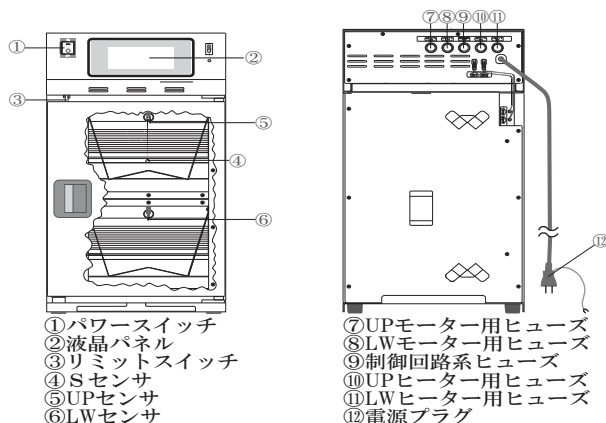
【警告】

- ・本機の操作中は、槽内部やフラスコを素手で触れないこと。また、熱処理の終了したフラスコを取り出す時など、高温部に触れる場合は、必ず乾いた軍手を着用すること。[やけどの原因になります]
- ・表示の仕様で使用する。また、本機のカバーやねじは外さないこと。[火災、感電、事故の原因になります]

【形状、構造及び原理等】

1) 装置外観図

本体寸法：幅283×奥行321×高さ528mm
本体重量：20.5kg



- ① パワースイッチ
② 液晶パネル
③ リミットスイッチ
④ S センサ
⑤ UP センサ
⑥ LW センサ

- ⑦ UPモーター用ヒューズ
⑧ LWモーター用ヒューズ
⑨ 制御回路系ヒューズ
⑩ UPヒーター用ヒューズ
⑪ LWヒーター用ヒューズ
⑫ 電源プラグ

2) 動作原理

④～⑥のセンサで検出したデータを算出し、ヒータをプログラム制御することで、高分子材料の加熱重合環境を具現化する。

3) 電気的定格

定格電圧：AC100V 定格消費電力：640W
定格周波数：50/60Hz
周囲温度：-5～60℃(凍結なきこと)

【使用目的、効能又は効果】

歯科技工室で、高分子材料を重合するために用いる加熱装置で、蓄熱を利用し重合を行う。

【操作方法又は使用方法等】

1) 設置方法、組立方法

- ・本機の取付、設置は、当社専門のスタッフまたは、当社指定業者が行う。
- ・傾斜、振動、衝撃(運搬時を含む)などに対する安定状態に注意し、設置すること。

2) 使用方法

1. 電源プラグを差込み、パワースイッチを押して電源を入れる。
2. 扉を開き上槽部に粘膜面側フラスコを、下槽部に人工歯側フラスコをセットする。その際、粘膜面側フラスコの1つにSセンサを差込み、扉を閉める(あらかじめ一次埋没石膏面に穴をあけておく)。
3. 液晶パネルに表示されている「スタート」を押す。
4. 液晶パネルに「レジン混和お知らせ画面」が表示されると同時にチャイムが鳴るので、1度だけ「確認ボタン」を押す。
5. 「熱処理完了画面」が表示されると同時にチャイムが鳴るので、1度だけ「確認」を押す。

6. 扉を開き、フラスコを上下1組になるように取り出して閉輪し、餅状レジンを注入する。
7. パワースイッチを押し、電源を切る。
※本機の詳細な操作方法については、付属の取扱説明書とDSシステムに付属のDSガイドブックに記載しています。

【使用上の注意】

【重要な基本的注意】

- ・本機を扱う際は、落下による破損と人体への影響を避けるため、平らで安定した場所で操作を行うこと。
- ・本機使用中は、電源プラグを抜かないこと。
- ・本機使用中は、本体を動かしたり衝撃を加えたりしないこと。
- ・本機はDSシステム専用ですので、本機の破損と人体への影響を避けるため、DSシステム専用器材以外は使用しないこと。
- ・本機は、添付文書に記載の用途以外に使用しないこと。
- ・本機は、歯科医療有資格者以外には使用しないこと。
※本機の詳細な注意事項については、付属の取扱説明書P2～P3に記載の「安全上のご注意」の項を使用前に必ず読むこと。

【貯蔵・保管方法及び使用期限等】

1) 貯蔵・保管方法

- ・本機は、湿度・ほこり・水のかからない場所に保管すること。
- ・本機は、歯科医療有資格者以外が触れないように適切に保管・管理すること。

2) 耐用期間

製造出荷後、正規の保守点検を行った場合に限り、7年間(自己認証による)。

【保守点検に係る事項】

【業者による保守点検事項】

本機は1500時間使用することに点検をお受けいただく「定期点検制度」を導入しております。たとえ本機に異常がなくても、点検時期が近づきましたらお買上げの販売店、または下記メンテナンス窓口までご連絡のうえ、点検をお受けください。

メンテナンス窓口：オーディック(株) 滋賀工場

電話番号：0740-24-0336

受付時間：9:00～17:00(土・日・祝を除く)

【包装】

本機1台、取扱説明書/化粧箱入

【製造販売業者及び製造業者の氏名又は名称及び住所等】

製造販売元：オーディック(株)

住所：〒553-0003

大阪府大阪市福島区福島7-14-20

大阪みづほビル内

電話番号：06-6451-7385

受付時間：9:00～17:00(土・日・祝を除く)

取扱説明書とDSガイドブックを必ずご参照ください。